

EUCALOCK

RW23



Kabelwerk

EUPEN AG

pipe

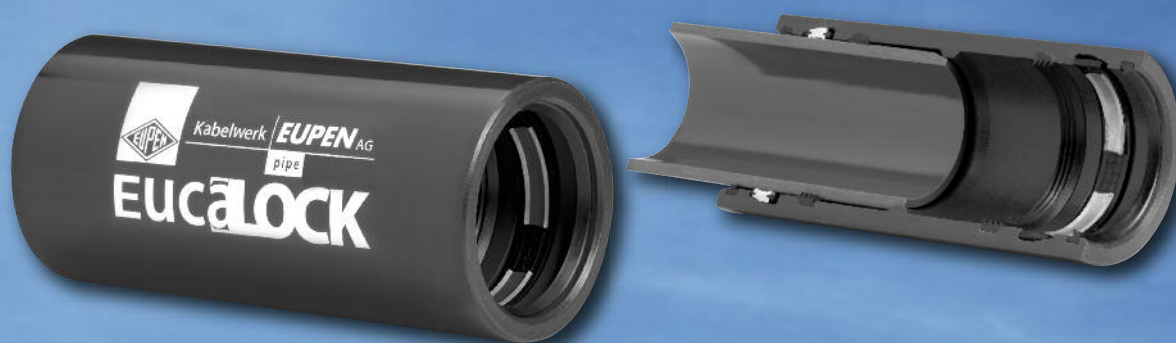
Manchon *indéboîtable*

EUCALOCK

Trekvaste **Koppeling**

- Manchon indéboîtable pour **tubes PVC** pression pour la pose souterraine.

- PVC-U trekvaste insteekkoppeling voor **PVC drukbuizen** voor ondergrondse plaatsing.



	PN	BELGAQUA	NBN T42-603	NBN EN1452	BENOR
DN90	16	✓	✓	✓	✓
DN110	20	✓	✓	✓	✓
DN160	20	✓	✓	✓	✓

Dimensions - Afmetingen

DN	Ø extérieur / Buitendiameter	Longueur/ Lengte	Profondeur d'emboîtement / Insteekdiepte
90	115	253	123
110	140	273	133
160	200	333	158

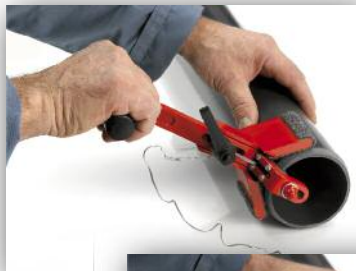


Kabelwerk **EUPEN** AG
pipe

Prescriptions de montage

Montagevoorschriften

1. Couper le tube droit et chanfreiner
Buis recht afsnijden en afschuinen



2. Nettoyer le tuyau
De buis reinigen



3. Marquer la profondeur d'emboîtement
Insteekdiepte aftekenen



4. Contrôler la profondeur d'emboîtement
Insteekdiepte controleren



5. Lubrifier le joint au fond du manchon
Il est interdit de lubrifier la bague de crantage
Glijmiddel aanbrengen op de dichting
achteraan in de koppeling.
Opgelet : geen glijmiddel aanbrengen op de klemring



6. Emboîter le tube jusqu'au marquage
Buis tot markering in de koppeling steken

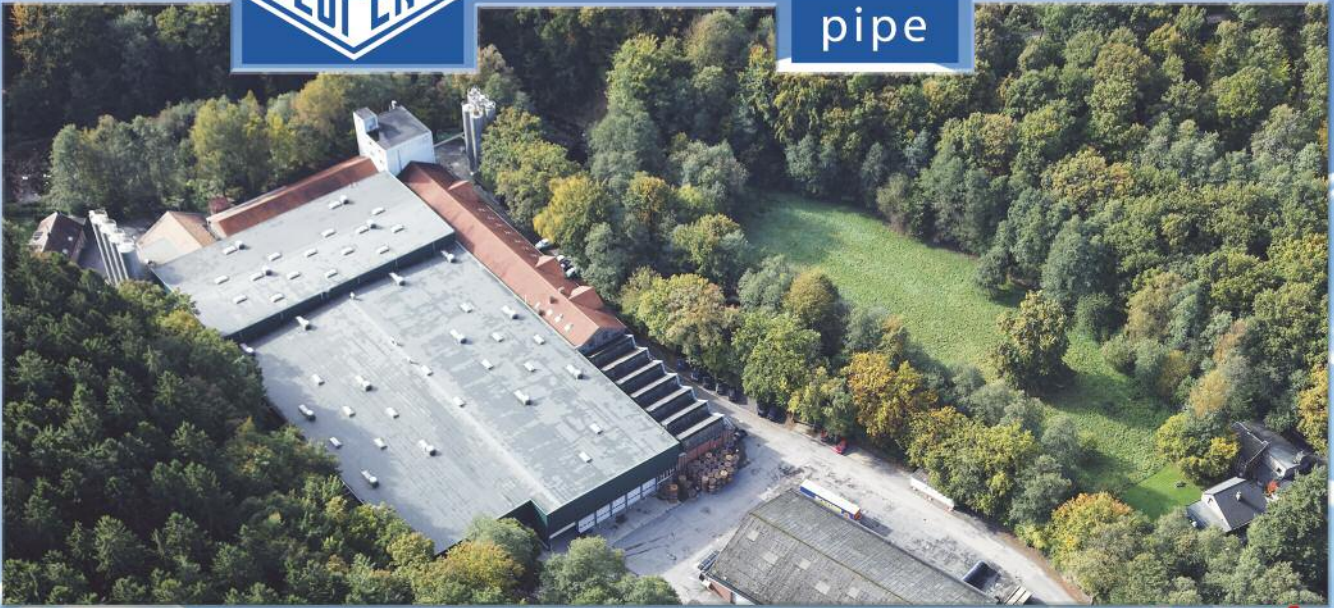




Kabelwerk

EUPEN AG

pipe



... more than just pipes!

Malmedyer Str. 9 - 4700 EUPEN - BELGIUM

***Tel.: +32(0)87.59.77.00
http://www.eupen.com***

***Fax: +32(0)87.55.28.93
e-mail: info@eupen.com***

ISO Certified Company